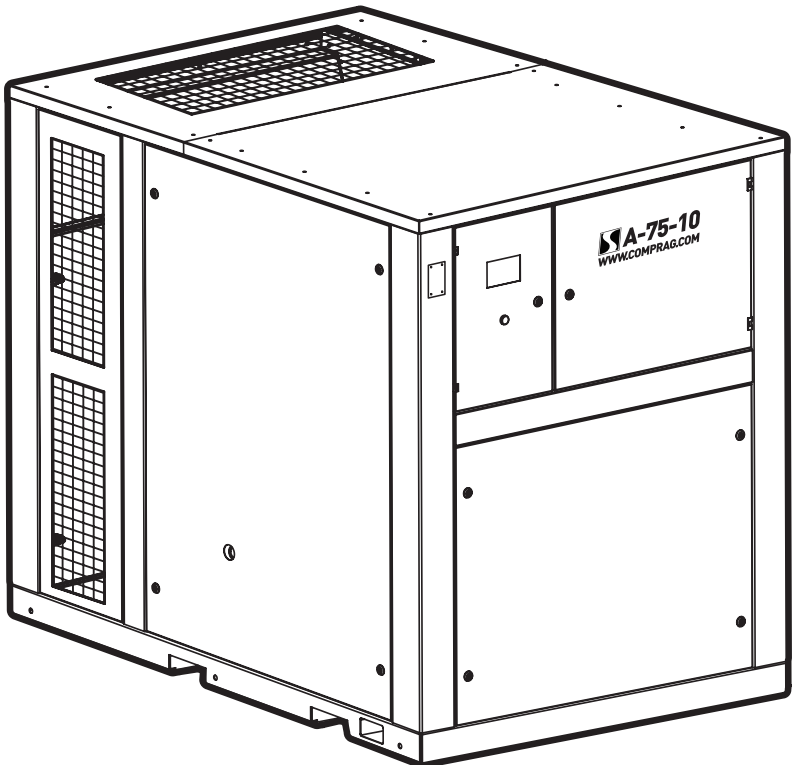




**Установка компрессорная
винтовая Air Station**

A75–A90

руководство по эксплуатации
и техническому обслуживанию



Версия 1.0

Оглавление

1.	Меры безопасности	5
1.1	Введение	5
1.2	Средства индивидуальной защиты	5
1.3	Общие меры безопасности	6
1.4	Меры безопасности при эксплуатации	6
1.5	Меры безопасности при техническом обслуживании и ремонте	8
1.6	Меры безопасности при использовании инструмента	9
2.	Устройство и принцип действия	10
2.1	Назначение	10
2.2	Технические данные	10
2.3	Внешний вид компрессора	11
2.4	Комплект поставки	11
2.5	Требования к месту установки	12
2.6	Основные компоненты	12
2.7	Открывание панелей	14
2.7.1	Открывание панели управления	14
2.7.2	Открывание щитка электрического	15
2.7.3	Открывание панели передней	16
2.7.4	Открывание панели боковой	17
2.7.5	Открывание панели задней	18
2.8	Описание принципа действия	19
2.9	Схема пневматическая	20
2.10	Схема электрическая принципиальная	21
3.	Приемка компрессора	22
4.	Эксплуатация	24
4.1	Ввод в эксплуатацию	24
4.1.1	Подготовка помещения	24
4.1.2	Подготовка магистрали сжатого воздуха	26
4.1.3	Подключение к электросети	26
4.2	Перед началом работы и ежедневно	28
4.3	Запуск компрессора	28

4.4	Останов компрессора	29
4.5	Управление компрессором	29
4.6	По окончании работы	35
4.7	Проверка уровня масла компрессора	36
4.8	Проверка ремня привода	36
5.	Техническое обслуживание	38
5.1	График техобслуживания	38
5.2	Смазочные масла	40
5.3	Замена масла и фильтра масляного компрессора	40
5.4	Замена фильтра воздушного	41
5.5	Замена ремня привода	42
5.6	Замена сепаратора	44
5.7	Очистка радиатора	44
5.8	Проверка клапана всасывающего	45
5.9	Проверка клапана минимального давления	45
5.10	Замена шкива вала электродвигателя	45
5.11	Замена шкива вала пары винтовой	46
5.12	Обслуживание подшипников электродвигателя	48
6.	Устранение неисправностей компрессора	48
7.	Хранение	49
8.	Утилизация	49
9.	Технические характеристики	50
9.1	Шильдик	50
9.2	Моменты затяжки резьбовых соединений	50
10.	Гарантийные обязательства	51



ВНИМАНИЕ!

Отсутствие гарантийного талона на компрессор или неправильное заполнение гарантийного талона, а также отсутствие или неправильное заполнение журнала работы компрессора, отсутствие отметок в журнале работы компрессора о проведении регламентного технического обслуживания компрессора, применении неоригинальных расходных материалов и масел, лишает вас права на бесплатное устранение неисправностей, возникших во время эксплуатации компрессора в гарантийный период.

© 2014 Comprag ®. Все права защищены.

Перепечатка текста и / или использование графики, допускается только с письменного разрешения Comprag®.

Производитель оставляет за собой право без уведомления потребителя вносить изменения в конструкцию изделий для улучшения их технологических и эксплуатационных параметров.

Вид изделий может незначительно отличаться от представленных на изображениях.

1. Меры безопасности

Перед использованием любого компрессора оператор должен прочесть и уяснить содержание данного документа. К работе с компрессором допускается только обученный персонал.

1.1 Введение

Данное руководство должно храниться вблизи от компрессора в доступном для обслуживающего персонала месте. К эксплуатации, настройкам, техническому обслуживанию и ремонту компрессоров Comprac допускается только обслуживающий персонал с соответствующей степенью квалификации и профессиональной подготовки. Руководитель организации, эксплуатирующей компрессор, несет ответственность за назначение операторов с соответствующей степенью квалификации и профессиональной подготовки.

1.2 Средства индивидуальной защиты

Всем, кто находится в области работы компрессора, следует применять средства индивидуальной защиты:

- Наушники защитные
- Очки противоударные с боковой защитой
- Ботинки защитные с металлическим подноском
- Рабочая одежда, которая защищает руки и ноги

Убедитесь, что спецодежда застегнута, волосы убраны под головной убор.

Оператору запрещается работать с компрессором, если оператор утомлен, находится под воздействием алкоголя, наркотических средств или лекарственных препаратов, вызывающих замедленную реакцию организма.

1.3 Общие меры безопасности

- Поврежденные детали компрессора должны заменяться сразу же после выхода из строя
- Изношенные детали компрессора должны заменяться своевременно

В случае перегрева внутренних деталей компрессора или в случае подозрений на перегрев компрессор должен быть немедленно выключен.

Поддерживайте рабочую зону компрессора в чистоте.

Запрещается курить вблизи компрессора.

Запрещается подходить к источникам огня с маслом.

Вблизи зоны работы компрессора следует разместить огнетушитель.

1.4 Меры безопасности при эксплуатации



ВНИМАНИЕ!

Если доставка компрессора осуществлялась в холодный сезон, то после разгрузки в теплом помещении необходимо выдержать компрессор не менее 12 часов перед вскрытием упаковки. Это позволит избежать выпадения конденсата на внутренних деталях компрессора.

Запрещается использовать компрессор во взрывоопасной среде, в присутствии воспламеняемых материалов, токсичных паров.

Эксплуатация компрессора допускается при температуре воздуха от +5° до +40°С в хорошо вентилируемых помещениях.

Перед подсоединением или отсоединением рукава сжатого воздуха закройте шаровый

кран выпуска воздуха компрессора. Удостоверьтесь в отсутствии давления в рукаве перед отсоединением рукава от компрессора.

Перед началом работы необходимо проверить, что все соединения сжатого воздуха надежно закреплены и на них отсутствуют повреждения. Запрещается устанавливать дополнительное оборудование, такие как масленка, влагоотделитель и др. непосредственно на шаровой кран выпуска воздуха компрессора.

Во время работы запрещается отсоединять воздушный рукав, если по нему в этот момент подается сжатый воздух.

Запрещается направлять воздушный рукав со сжатым воздухом в сторону людей.

Запрещается направлять на компрессор струю жидкости, создаваемую при использовании сжатого воздуха.

Включение/выключение компрессора следует осуществлять только через блок управления.

Запрещается применять сжатый воздух для дыхания без специальной обработки.

Запрещается использовать изношенные, поврежденные или испорченные рукава сжатого воздуха.

Запрещается использовать рукава сжатого воздуха, неподходящие компрессору по диаметру и рабочему давлению.

В случае случайной проливки масла на компрессор и/или рядом с ним полная очистка мест пролива с удалением следов обязательна.

Запрещается прикасаться к разъемам питания во время работы компрессора.

Доступ к электрическим компонентам компрессора под напряжением разрешается только квалифицированному электрику, в подобной ситуации обязательно применяйте средства защиты от поражения электрическим током.

Осуществляйте регулярную проверку электрических кабелей компрессора. При обнаружении поврежденных кабелей произведите отключение компрессора. Дальнейшая работа компрессора допускается только после замены кабелей и/или устранения электрической неисправности.

При возникновении чрезмерной вибрации, шума, запаха и другой аномальной ситуации остановите компрессор.



ВНИМАНИЕ!

ШУМ!

Чрезмерный шум может стать причиной временной потери слуха.

Способы снижения воздействия шума на оператора:

- использование защиты органов слуха;
- использование при подключении к компрессору пневматического инструмента, оснащенного глушителем;

1.5 Меры безопасности при техническом обслуживании и ремонте

Использование компрессора не по назначению, внесение конструктивных изменений, нарушение правил эксплуатации может привести к получению увечий или смерти.

- Запрещается внесение конструктивных изменений в компрессор. Гарантия на модифицированный компрессор не действует;
- Разрешается использовать только поставляемые Comprag запасные части и вспомогательные принадлежности;
- Все работы по техническому обслуживанию должны производиться при остановленном компрессоре;

После завершения технического обслуживания никогда не оставляйте инструменты, детали, ветошь, тряпки, одежду и т.п. на корпусе компрессора.

Будьте осторожны при снятии и установке панелей передней, панели боковой и панели задней (панели обладают большой массой) – см. п. 2.7 Открывание панелей.

- Запрещается для очистки компрессора использовать легковоспламеняющиеся растворители;

- Разрешается использование только одобренных Comprac смазочных масел.

Запрещается проводить сварочные или слесарные работы вблизи компрессора.

После завершения технического обслуживания или ремонта удостоверьтесь, что рабочее давление, температура соответствуют номинальным значениям;

1.6 Меры безопасности при использовании инструмента



ВНИМАНИЕ!

Пыль и испарения!

Пыль и испарения, образующиеся при слесарных, механических и строительных работах могут вызывать заболевания органов дыхания.

Для понижения риска воздействия пыли и испарений необходимо:

- Производить работы в хорошо проветриваемой зоне;
- Использовать средства защиты органов дыхания в соответствии с правилами по охране труда и технике безопасности;
- Использовать в рабочей зоне моющуюся или одноразовую защитную одежду. Перед выходом с работы переодеваться в чистую одежду;
- Если возникла необходимость покинуть рабочую зону, перед приемом пищи, напитков и использованием табачных изделий необходимо тщательно вымыть лицо и руки.

2. Устройство и принцип действия

2.1 Назначение

Винтовые маслозаполненные компрессоры AirStation предназначены для бесперебойного и экономичного производства сжатого воздуха на промышленных предприятиях.

Компрессоры обладают ременным приводом от электродвигателя.

2.2 Технические данные

Модель	A75			A90		
Код	11100101	11100102	11100103	11100111	11100112	11100113
Максимальное рабочее давление (бар)	8	10	13	8	10	13
Производительность, (м ³ /мин)	11,80	10,65	9,20	13,80	12,53	10,90
Температура сжатого воздуха на выходе, °C	не более 60					
Уровень звука, дБА по ГОСТ 12.2.110	не более 97					
Виброскорость, дБ по ГОСТ 12.2.012	не более 92					
Средний ресурс до капитального ремонта, час	не более 20000					
Мощность электродвигателя, кВт	75,0			90,0		
Мощность электродвигателя вентилятора охлаждения, кВт	1,1			1,1		
Требования к электропитанию	3/380 В – 50 Гц					

2.3 Внешний вид компрессора

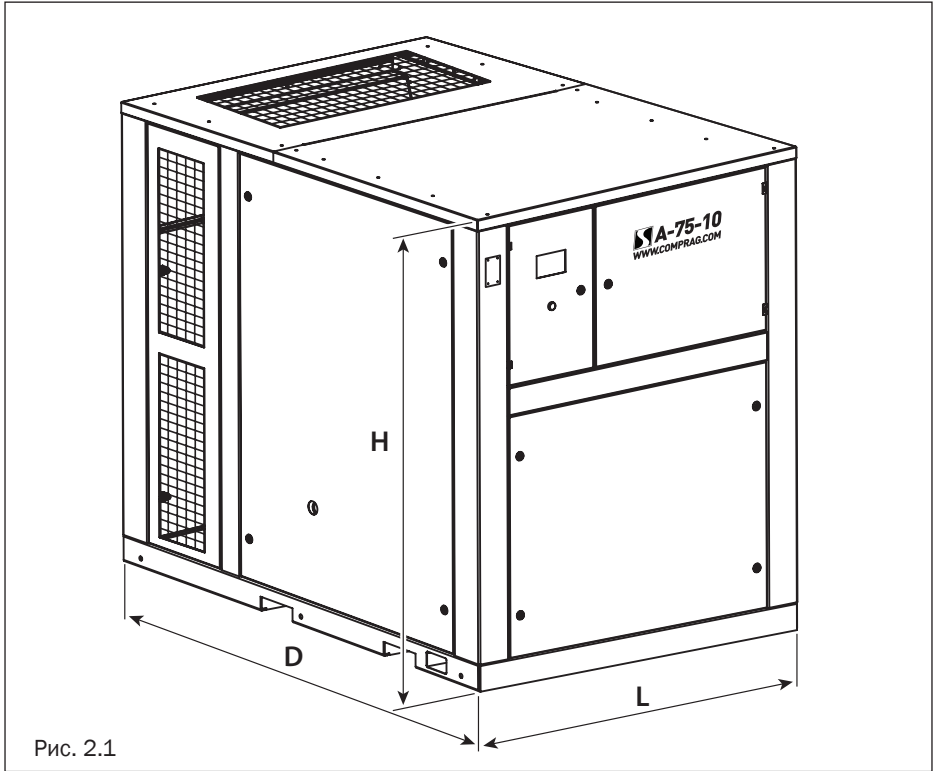


Рис. 2.1

Модель	Высота H, (мм)	Ширина D, (мм)	Длина L, (мм)	Масса (кг)
A75	1790	1490	2190	1630
A90	1790	1490	2190	1710

2.4 Комплект поставки

1. Компрессор – 1 шт.
2. Упаковка – 1 шт.
3. Папка с документацией – 1 шт.

2.5 Требования к месту установки

На месте установки поверхность пола должна быть ровной, горизонтальной, должна выдерживать нагрузку в виде массы компрессора.

Минимальные расстояние от краев объектов – 0,5 м.

2.6 Основные компоненты

1. Блок винтовой
2. Электродвигатель
3. Клапан всасывающий
4. Фильтр воздушный
5. Бак-сепаратор
6. Фильтр масляный
7. Фильтр-маслоотделитель (сепаратор)
8. Радиатор воздушно-масляный
9. Ремень привода компрессора
10. Электродвигатель вентилятора
охлаждения воздушно-масляного
радиатора
11. Клапан минимального давления
12. Термостат
13. Блок управления
14. Панель управления
15. Щиток электрический
16. Панель передняя
17. Панель боковая
18. Панель задняя
19. Отверстие для подвода кабеля
20. Отверстия такелажные
21. Кран шаровый воздуха
22. Шильдик
23. Кнопка экстренной остановки
24. Вентилятор охлаждения
25. Пробка заливная
26. Смотровой глазок уровня масла
27. Решетка
28. Кран шаровый сливной
29. Отверстие в панели управления
под кабеля
30. Устройство натяжное

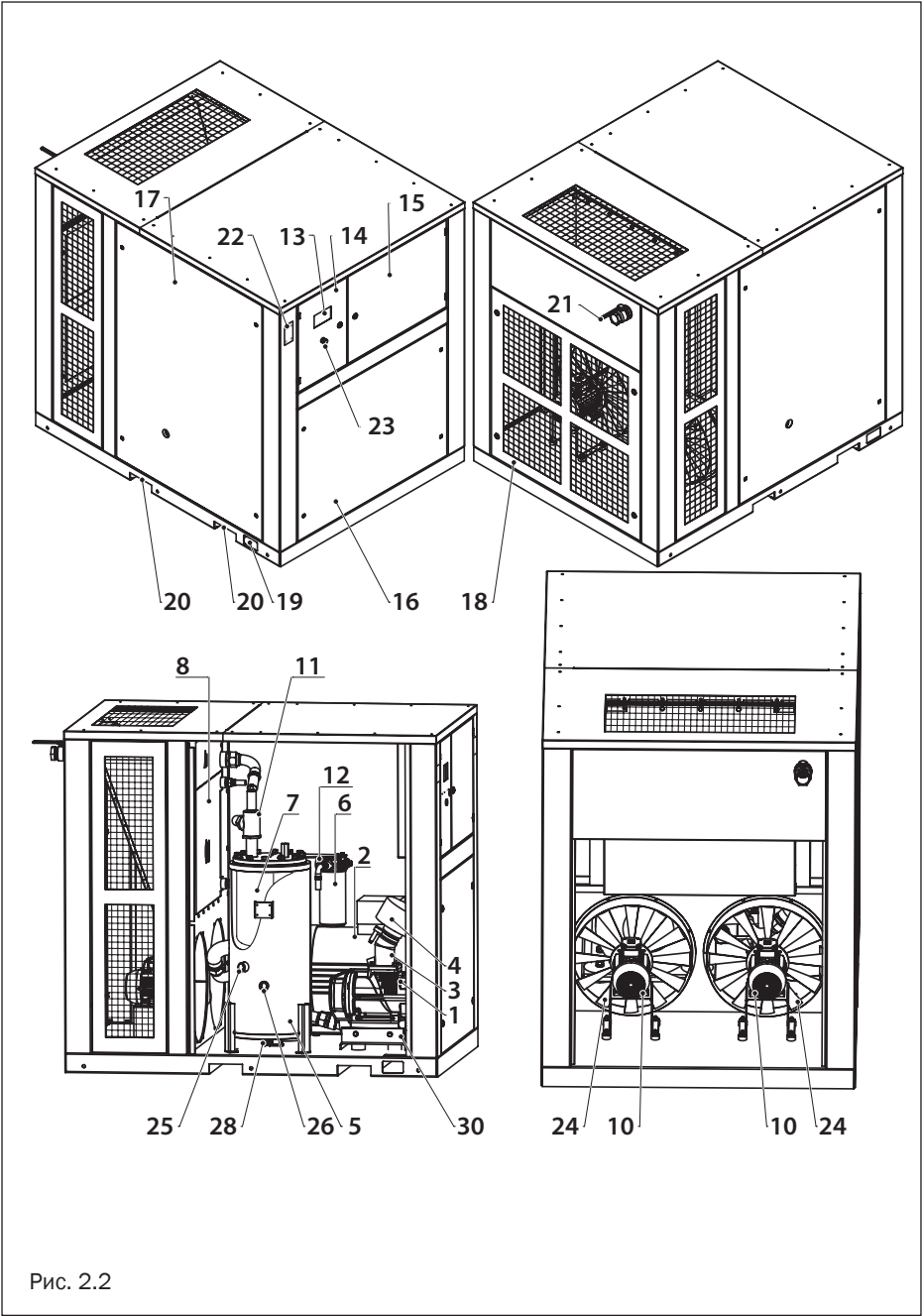


Рис. 2.2

2.7 Открывание панелей

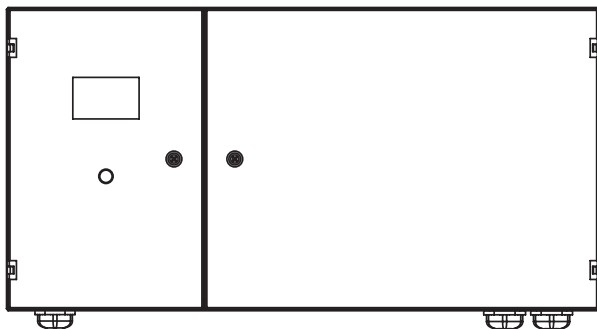
Чтобы получить доступ внутрь компрессора для проведения технического обслуживания, необходимо открыть 5 панелей – панель управления, щиток электрический, панель передняя, панель боковая, панель задняя. Панель управления и щиток электрический закрыты на замок под ключ с квадратным отверстием (ключ доступа). Панели передняя, боковая и задняя являются закладными, съемными, закрываются на 4 замка под ключ с квадратным отверстием (ключ доступа). Все панели открываются независимо друг от друга. Открывание панелей допускается только при остановленном компрессоре.

2.7.1 Открывание панели управления

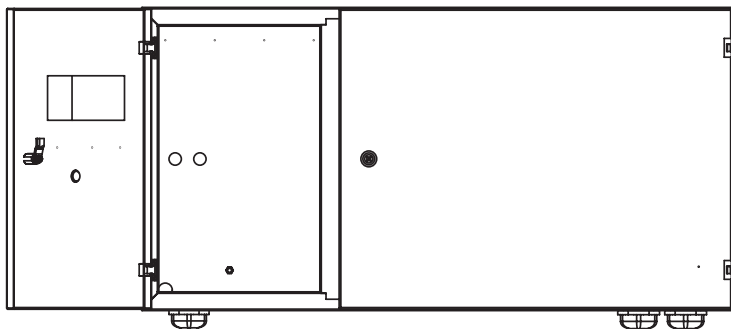
Чтобы открыть панель управления, необходимо:

Рис. 2.3

Панель управления
закрыта



Панель управления
открыта



1. Вставить ключ доступа в замок и повернуть ключ на 90 градусов против часовой стрелки. Вытащить ключ из замка.

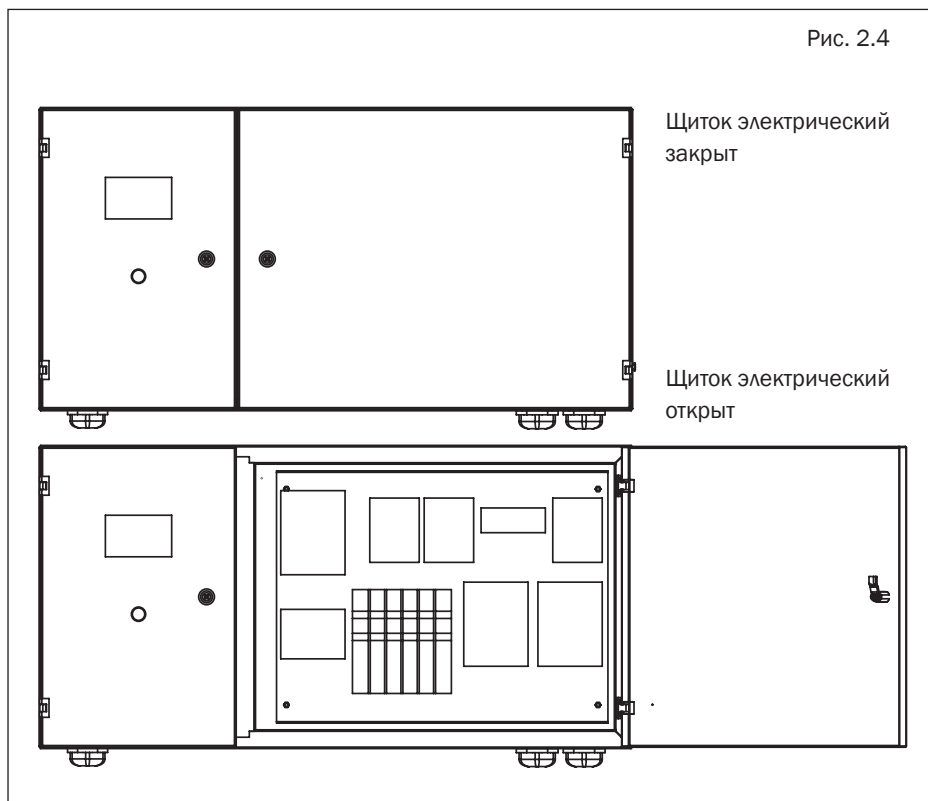
2. Потянуть панель на себя за кнопку экстренной остановки и открыть панель.

Угол открывания панели – около 120 градусов. После открывания панели появляется доступ к документации на компрессор и блоку управления с внутренней стороны. Закрывание панели производится в обратной последовательности.

2.7.2 Открывание щитка электрического

Чтобы открыть щиток электрический, необходимо:

Рис. 2.4



1. Вставить ключ доступа в замок и повернуть ключ на 90 градусов по часовой стрелке. Вытащить ключ из замка.

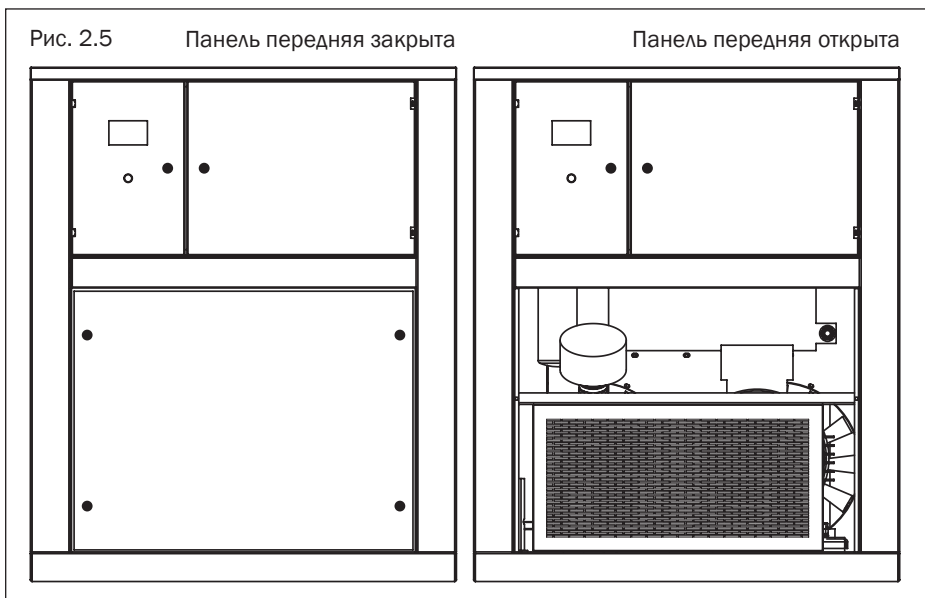
2. Потянуть щиток на себя и открыть его.

Угол открывания щитка – около 120 градусов. После открывания щитка появляется доступ к электрическим компонентам компрессора. Закрывание щитка производится в обратной последовательности.

Необходимо смазывать петли панели управления и щитка электрического в соответствии с графиком техобслуживания.

2.7.3 Открывание панели передней

Чтобы открыть панель переднюю, необходимо:



1. Вставить ключ доступа в нижний правый замок и повернуть ключ на 90 градусов против часовой стрелки. Вытащить ключ из замка.

2. Вставить ключ доступа в нижний левый замок и повернуть на 90 градусов по часовой стрелке. Вытащить ключ из замка.

3. Придерживая панель рукой в верхней части от выпадения, вставить ключ доступа в верхний правый замок и повернуть на 90 градусов против часовой стрелки. Вытащить ключ из замка.

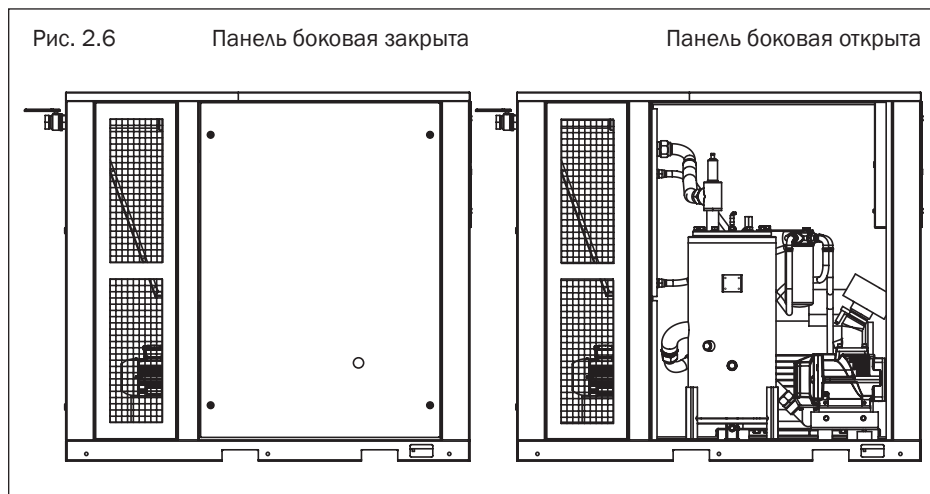
4. Придерживая панель рукой в верхней части от выпадения, вставить ключ доступа в верхний левый замок и повернуть на 90 градусов по часовой стрелке.

5. Вытащить панель из компрессора, вытащить ключ из замка.

После открывания панели появляется доступ к электродвигателю, ремню и блоку винтовому. Закрывание панели производится в обратной последовательности.

2.7.4 Открывание панели боковой

Чтобы открыть панель боковую, необходимо:



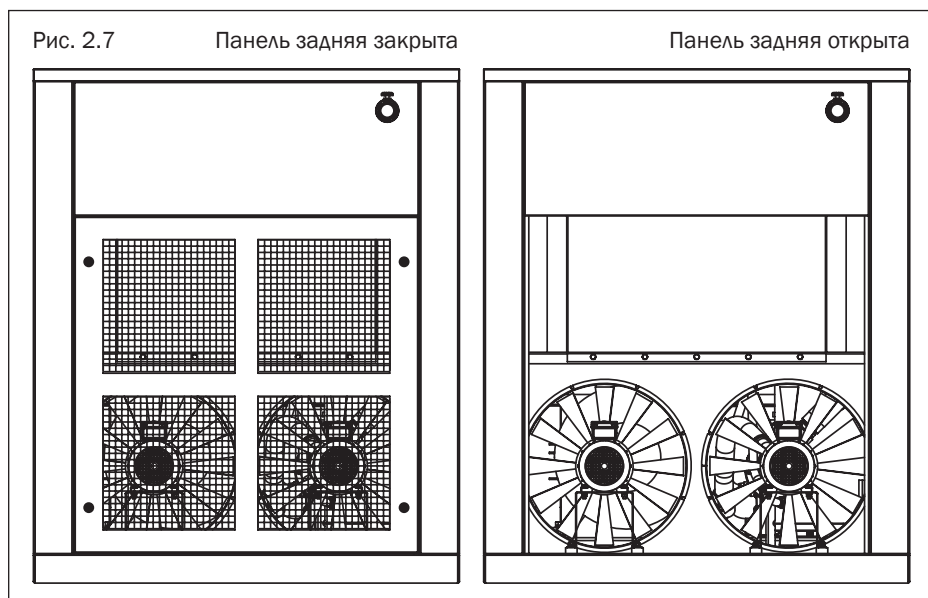
1. Вставить ключ доступа в нижний правый замок и повернуть ключ на 90 градусов против часовой стрелки. Вытащить ключ из замка.

2. Вставить ключ доступа в нижний левый замок и повернуть на 90 градусов по часовой стрелке. Вытащить ключ из замка.
3. Придерживая панель рукой в верхней части от выпадения, вставить ключ доступа в верхний правый замок и повернуть на 90 градусов против часовой стрелки. Вытащить ключ из замка.
4. Придерживая панель рукой в верхней части от выпадения, вставить ключ доступа в верхний левый замок и повернуть на 90 градусов по часовой стрелке.
5. Вытащить панель из компрессора, вытащить ключ из замка.

После открывания панели появляется доступ к блоку винтовому, сепаратору, радиатору компрессора, вентиляторам охлаждения. Закрывание панели производится в обратной последовательности.

2.7.5 Открывание панели задней

Чтобы открыть панель заднюю, необходимо:



1. Вставить ключ доступа в нижний правый замок и повернуть ключ на 90 градусов против часовой стрелки. Вытащить ключ из замка.
2. Вставить ключ доступа в нижний левый замок и повернуть на 90 градусов по часовой стрелке. Вытащить ключ из замка.
3. Вставить ключ доступа в верхний правый замок и повернуть на 90 градусов против часовой стрелки. Вытащить ключ из замка.
4. Придерживая панель рукой в верхней части от выпадения, вставить ключ доступа в верхний левый замок и повернуть на 90 градусов по часовой стрелке.
5. Вытащить панель из компрессора, вытащить ключ из замка.

После открывания панели появляется доступ к электродвигателям вентиляторов охлаждения. Закрывание панели производится в обратной последовательности.

2.8 Описание принципа действия

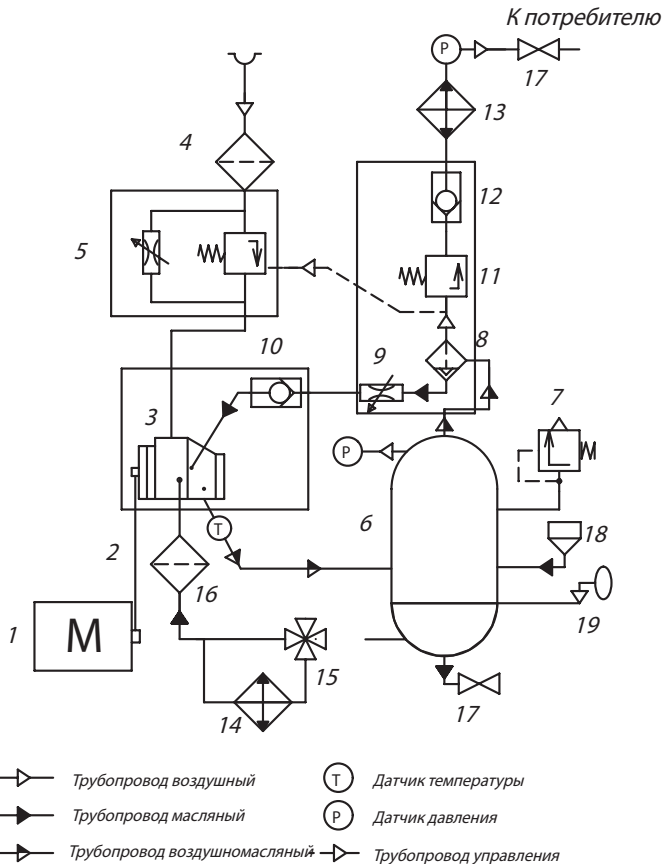
Принцип работы винтового компрессора заключается в следующем:

Очищенный при помощи фильтра воздушного (4) воздух, проходя через клапан всасывающий (3), попадает в блок винтовой (1), где смешивается с маслом, подаваемым во входную полость.

Образовавшаяся воздушно-масляная смесь сжимается в блоке винтовом и отводится в масляный сепаратор (7), где масло и воздух разделяются. Затем воздух поступает по одному контуру через радиатор на выход компрессора, а масло возвращается по второму замкнутому контуру через радиатор и фильтр в бак-сепаратор (5) для дальнейшей циркуляции.

2.9 Схема пневматическая

Рис. 2.8



№ поз.	Наименование	№ поз.	Наименование
1	Электродвигатель	11	Клапан минимального давления
2	Передача ременная	12	Клапан обратный
3	Компрессор винтовой	13	Блок охладителя газа
4	Фильтр воздушный	14	Блок охладителя масла
5	Клапан всасывающий	15	Термостат
6	Маслоотделитель	16	Фильтр масляный
7	Клапан предохранительный	17	Кран шаровый
8	Фильтр-сепаратор	18	Пробка заливная
9	Дроссель	19	Смотровой глазок уровня масла
10	Клапан обратный		

2.10 Схема электрическая принципиальная

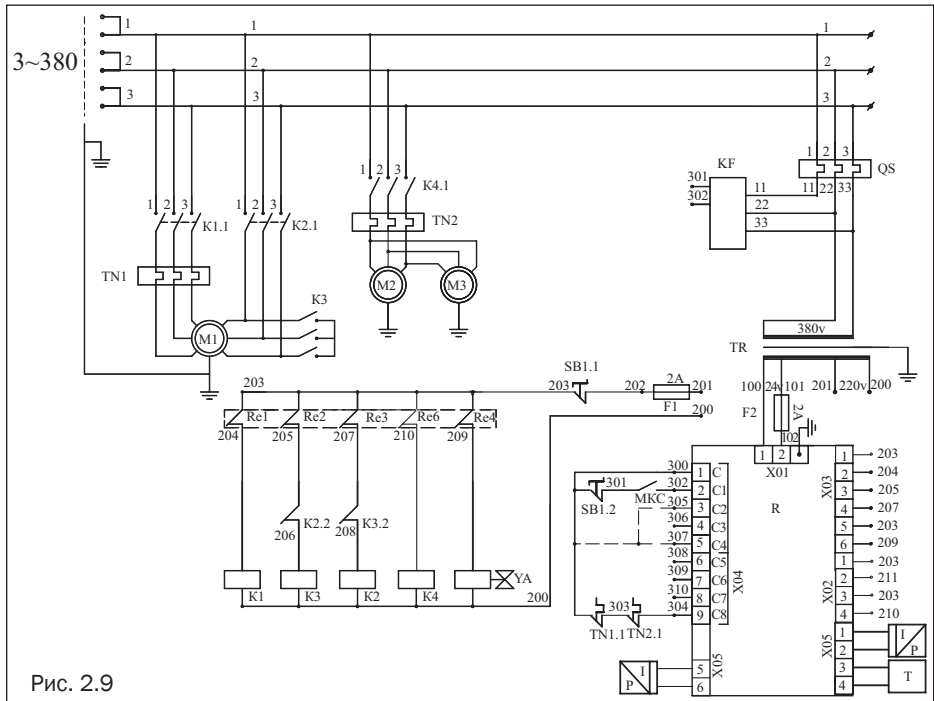


Рис. 2.9

Маркировка	Наименование
K1, K2, K3, K4	Контактор
YA	Клапан электромагнитный
M1	Электродвигатель
M2, M3	Электродвигатель вентиляторов
R	Блок управления
T	Датчик температуры
P/I	Датчик давления
SB	Кнопка экстренной остановки
TN1, TN2	Реле тепловое
F1, F2	Предохранитель
TR	Трансформатор
KF	Реле контроля фаз
QS	Выключатель автоматический

3. Приемка компрессора

Компрессор имеет щелевые такелажные отверстия шириной С – рис. 3.1

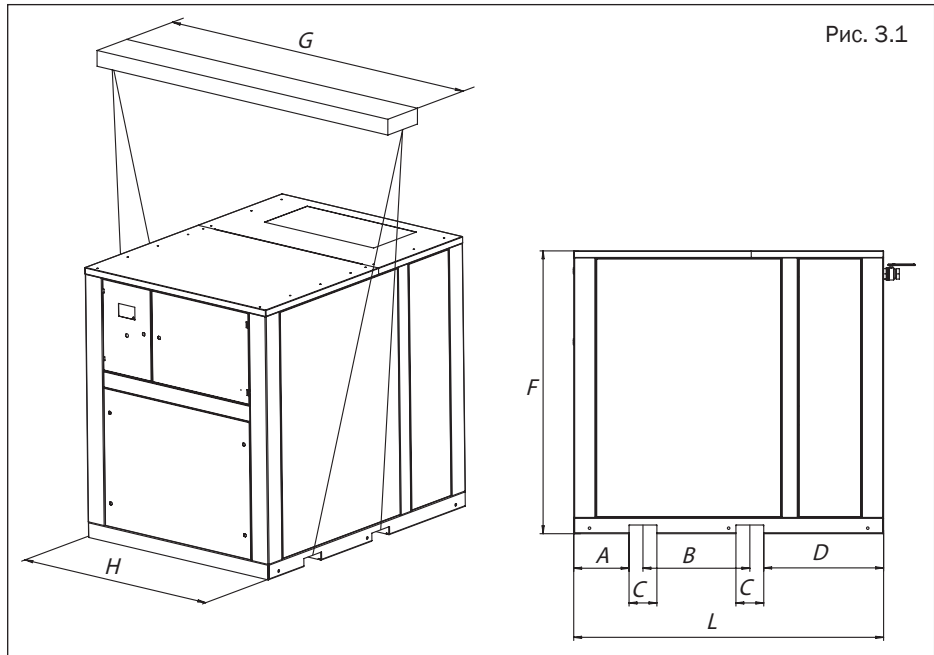


Рис. 3.1

A мм	B мм	C мм	D мм	F мм	G мм	H мм	L мм
350	676	176	758	1790	1890	1490	1960

Все такелажные работы необходимо выполнять при помощи вилочного погрузчика соответствующей компрессору грузоподъемностью. В случае отсутствия вилочного погрузчика такелажные работы можно выполнять грузоподъемными кранами, лебедками и иными механизмами, используя траверсу с минимальной длиной G.

Компрессор прикреплен к транспортному поддону и упакован в полиэтиленовую пленку.



ВНИМАНИЕ!

Если доставка компрессора осуществлялась в холодный сезон, то после разгрузки в теплом помещении необходимо выдержать компрессор не менее 12 часов перед вскрытием упаковки. Это позволит избежать выпадения конденсата на внутренних деталях компрессора.

После доставки и разгрузки компрессора произведите осмотр упаковки на наличие повреждений. Снимите упаковку, осмотрите компрессор на наличие повреждений. Обратите особое внимание на выходной кран, кнопку экстренной остановки и экран блока управления. Убедитесь в наличии ключей от корпусных замков.

Откройте щиток электрический и убедитесь, что все компоненты находятся на своих местах. Откройте панель боковую компрессора и проведите осмотр на наличие течей масла. Осмотрите фильтр воздушный на наличие пропитки маслом. Фильтр должен быть сухим.



ВНИМАНИЕ!

В случае обнаружения описанных выше недостатков или дефектов обращайтесь за разъяснением дальнейших действий к вашему поставщику компрессора.

4. Эксплуатация

4.1 Ввод в эксплуатацию

4.1.1 Подготовка помещения

1. Произведите демонтаж компрессора с транспортного поддона.
2. Убедитесь, что пол помещения выдерживает массу компрессора. Установите компрессор на ровное основание, способное выдержать его массу.
3. Проконтролируйте по уровню (ватерпасу, нивелиру или иному) горизонтальность установки компрессора. Без анкерного крепления компрессора к основанию, на которое он установлен, угол отклонения от горизонтальной поверхности не должен превышать 3° . В случае анкерного крепления компрессора к основанию, на которое он установлен, угол отклонения от горизонтальной поверхности не должен превышать 7° .
4. Устанавливайте компрессор в помещении, в котором исключено попадание атмосферных осадков.
5. Для установки компрессора выбирайте помещение с минимальным содержанием пыли.

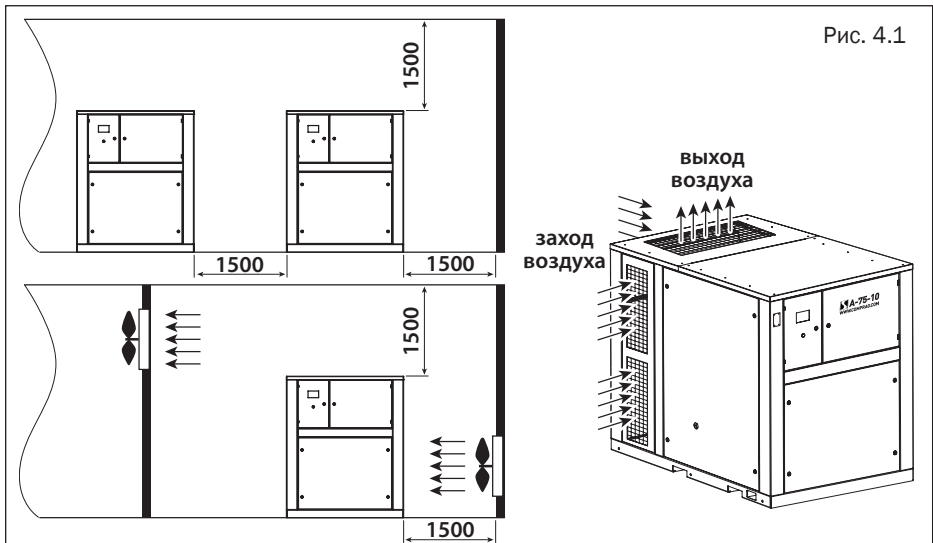


Рис. 4.1

6. Устанавливайте компрессор на расстоянии от стен не менее 1,5 м.

7. Помещение, в котором установлен компрессор, должно быть оборудовано приточно-вытяжной вентиляцией.



ВНИМАНИЕ!

В помещении, где установлен компрессор, необходимо обеспечить приток воздуха в объеме, соответствующем двукратной производительности компрессора.



ВНИМАНИЕ!

В помещении, где установлен компрессор, оборудованном приточно-вытяжной механической вентиляцией, объем воздуха вытяжной вентиляции не должен превышать 40% объема воздуха приточной вентиляции.



ВНИМАНИЕ!

Запрещается устанавливать компрессор в помещение, где возможно понижение температуры ниже +5 °С.

8. Для отвода теплого воздуха, выходящего из компрессора, допускается использовать воздуховод длиной до 3 м площадью сечения на 20% больше площади отвода горячего воздуха от радиатора компрессора.

9. В случае использования воздуховода длиной более 3 м, используйте дополнительные вентиляторы.



ВНИМАНИЕ!

В случае повышения температуры воздуха помещения, где установлен компрессор, выше 40 °С работа компрессора автоматически заблокируется.

4.1.2 Подготовка магистрали сжатого воздуха

Подключите компрессор к магистрали сжатого воздуха. Обеспечьте пропускную способность магистрали сжатого воздуха в соответствии с производительностью компрессора.



ВНИМАНИЕ!

Для исключения повреждений, влекущих за собой разгерметизацию магистрали сжатого воздуха, подключение компрессора следует осуществлять через сильфон или гибкий патрубок.



ВНИМАНИЕ!

Все компоненты магистрали сжатого воздуха должны иметь рабочее давление не менее номинального давления компрессора.



ВНИМАНИЕ!

Используйте ресивер(ы) объемом, соответствующим производительности компрессора и потреблению сжатого воздуха.

4.1.3 Подключение к электросети

1. Компрессор не комплектуется кабелем питания. Сечение кабеля необходимо подобрать в соответствии с потребляемой мощностью компрессора. Кабель должен быть в оплетке (оболочке), не поддерживающей горение.

Модель компрессора	Сечение кабеля мм ²	Номинал электрического автомата А	Пусковой ток электродвигателя А	Ток холостого хода А	Рабочий ток А
A75	50	150	544	57	138
A90	70	200	636	66	161

2. Убедитесь в том, что Ваша электрическая сеть выдерживает пусковой ток электродвигателя. Линия питания должна быть четырехпроводной: три фазных провода и провод заземления.

3. Кабель питания необходимо провести внутрь компрессора:

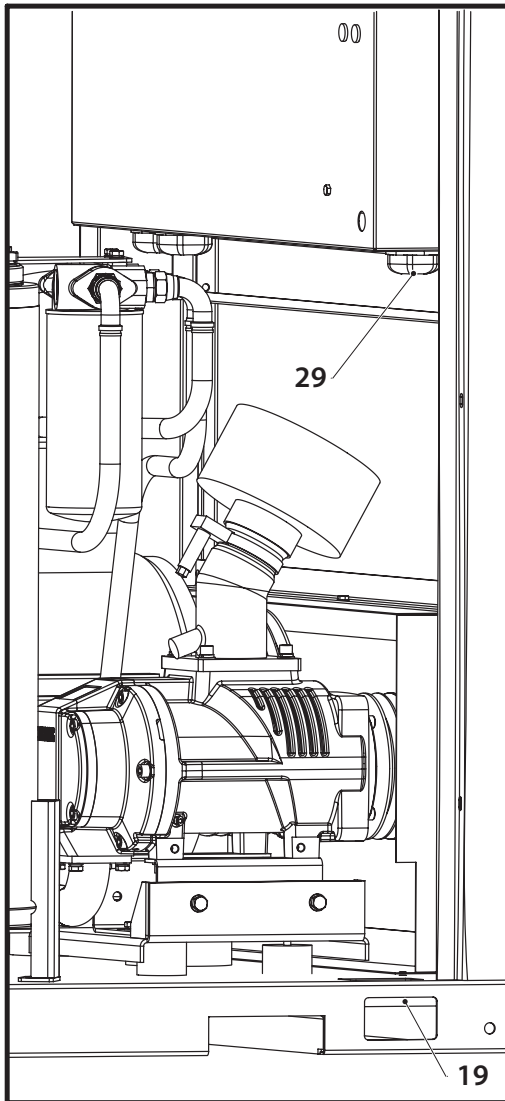
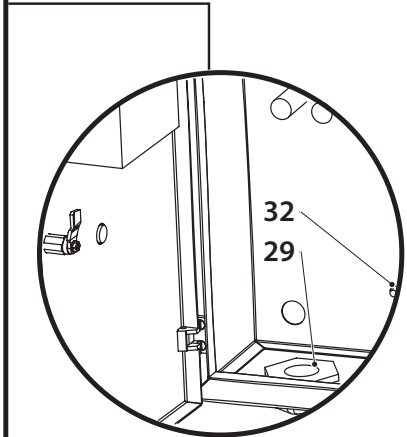


Рис. 4.2



32. Болт заземления

- a. через отверстие (19) в нижней части компрессора;
 - b. далее снять панель боковую (см. п. 2.7.4), вытащить кабель через отверстие в основании и провести кабель вертикально по стенке компрессора в одно из 2 отверстий (29) за панелью управления;
 - c. из отверстия (29) в панели управления завести в электрический щит;
 - d. подключить в электрический щит в колодку (31).
4. Провод заземления кабеля питания необходимо подключить к соответствующему болту заземления (32) в электрическом щите и зафиксировать гайкой.

4.2 Перед началом работы и ежедневно

1. Убедитесь в целостности сетевого кабеля компрессора.
2. Проверьте уровень масла по смотровому окну (п.4.7). Долейте масла при необходимости (п. 5.3)

4.3 Запуск компрессора



ВНИМАНИЕ!

Не допускайте к управлению компрессором неквалифицированный персонал.

- 33. Индикатор зеленого цвета
- 34. Индикатор красного цвета

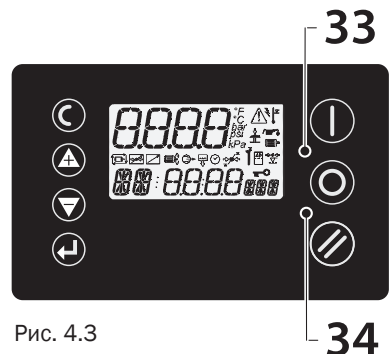




Рис. 4.3

Запуск компрессора производится нажатием кнопки ПУСК на блоке управления. Блок управления и кнопка экстренной остановки расположены на панели управления. Горящий индикатор зеленого цвета (ЗЗ) свидетельствует об успешности запуска.

	ПУСК	Запуск компрессора в работу
	СТОП	Остановка компрессора

Компрессор запущен

4.4 Останов компрессора



ВНИМАНИЕ!

Не используйте кнопку экстренной остановки, если в этом нет необходимости.



ВНИМАНИЕ!

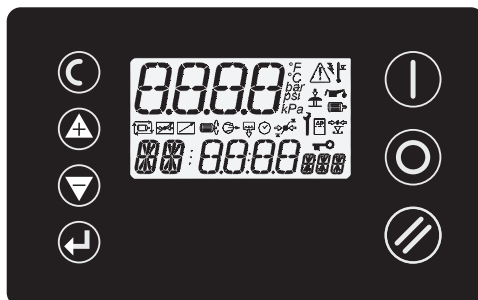
После экстренной или аварийной остановки компрессора повторное включение допускается не ранее чем через 10 минут.

Останов компрессора производится нажатием кнопки СТОП на блоке управления








4.5 Управление компрессором

Общий вид блока управления компрессором



Рис. 4.4








Управление контролером осуществляется функциональными кнопками.

	ПУСК	Запуск компрессора в работу
	СТОП	Остановка компрессора
	СБРОС	Возврат к рабочему меню экрана Отмена введенных, но не сохраненных данных
	ВВЕРХ ПЛЮС	Прокрутка меню вверх Увеличение показателей
	ВНИЗ МИНУС	Прокрутка меню вниз Уменьшение показателей
	ВВОД	Подтверждение выбора пункта меню Подтверждение изменения показателя
	ОТМЕНА ВЫХОД	Переход на один уровень назад Возврат в рабочее меню

Доступ к разделам меню

Нажатие кнопки  «СБРОС» на экране выведет код неисправности, если таковая имеется, либо вернет показания экрана к нормальному состоянию. Нажатие и удержание кнопки  «СБРОС» в режиме меню вернет показания экрана в нормальное состояние.

Доступ к разделам меню ограничен кодом доступа. Для входа в пользовательское меню, в котором можно осуществлять настройку рабочего давления, необходимо нажать одновременно кнопки  и , после чего будет выведена строка ввода кода доступа.

При помощи кнопок  и  установите необходимую цифру и нажмите кнопку , после этого вы перейдете к вводу следующей цифры.

**ВНИМАНИЕ!**

Код доступа к пользовательскому меню указан в Учетной карточке компрессора, наличие которой является обязательным.

Световая индикация

Условные обозначения
● горит постоянно
○ не горит
◐ медленно мигает (1 раз в 4 секунды)
◑ мигает (1 раз в секунду)
◒ быстро мигает (4 раза в секунду)

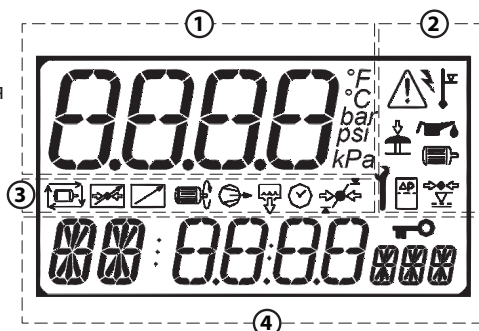
Состояние механизма	Зеленый индикатор	Красный индикатор
Ошибка отключения	○	●
Инициация запуска	○	○ или ◑ *
Проверка запрета пуска	○	○ или ◑ *
Состояние запрета пуска	○	◐
Готовность к запуску	○	○ или ◑ *
Сброс давления	◑ при запросе на нагрузку ◐ в остальных случаях	○ или ◑ *
Ожидание	◐	○ или ◑ *
Запуск двигателя	◑ при запросе на нагрузку ◐ в остальных случаях	○ или ◑ *
Задержка нагрузки	◑ при запросе на нагрузку ◐ в остальных случаях	○ или ◑ *
Нагрузка	●	○ или ◑ *
Задержка перезагрузки	◑ при запросе на нагрузку ◐ в остальных случаях	○ или ◑ *
Переход в режим ожидания	◐	○ или ◑ *
Остаточный пробег перед остановкой	◑	○ или ◑ *

* — в ситуациях аварийного оповещения

Дисплей

Отображение информации осуществляется с помощью жидкокристаллического дисплея 42x45 мм с подсветкой.

Рис. 4.5



Описание работы

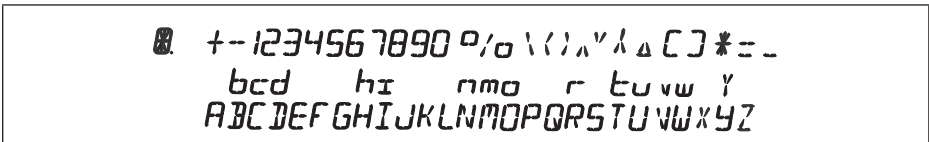
Поле 1: 4-х значная цифровая индикация, с символами элементов, используется для постоянного отображения вырабатываемого (поступающего) давления в нормальном рабочем режиме или номер страницы меню в режиме меню.

Поле 2: Поле символа ошибки. При помощи символов отображает общие характерные ошибки (неисправности).

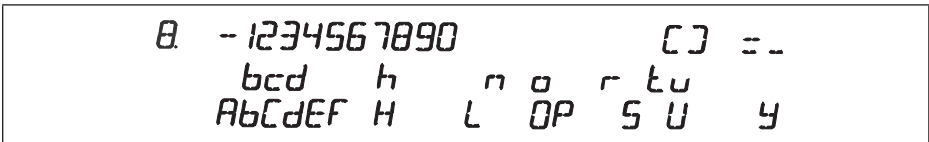
Поле 3: Поле символа ошибки. При помощи символов усиливает значение выбранного элемента, ошибки (неисправности). При помощи символов дает информацию о состоянии - в нормальном рабочем режиме, «Информационный экран».

Поле 4: Поле пунктов и показателей. Определение пунктов: 2-х значный буквенно-цифровой, 14-ти сегментный. Показатели пунктов: 4-х значный цифровой, 7-ми сегментный. Единицы измерения пунктов: 3-х значный буквенно-цифровой, 14-ти сегментный.

14-ти сегментный набор знаков









7-ми сегментный набор знаков



Примеры параметров дисплея, элементы


BAR	bar	KPA	kPa
PSI	psi	Hh	hour
KW	kW KiloWatt	Mm	minute
KV	kV KiloVolt	S	seconds
RPM	rpm	mA	mA milliAmp
°C	°C	mV	mV milliVolt
%	% percent	°F	°F
CFM	cfm	CFM	cfm
M ³ m	m ³ /min	m ³	m ³ cubic metres
FT ³	ft ³ cubic feet	h/m	time hours /minutes
SPM	spm bearing monitoring	dmY	date day /month /year
dBn	dBn spm unit	()	greater than less than
+	+ positive	^ v	up down
--	- negative	^ Δ	star delta

Рабочие символы дисплея

	Двигатель работает		Активна функция слива конденсата (факультативная функция)
	Загружено		Автоматический перезапуск при отключении энергии (факультативная функция)
	Количество времени, таймер		Активна удаленная регулировка давления или нагрузки
	Фильтр, перепад давления		Удаленный пуск/остановка
	Контрольные точки давления (верхние и нижние контрольные точки указаны отдельно)		Рабочий режим: выбранный элемент закреплен как временное значение по умолчанию Режим меню: пункт заблокирован (корректировка запрещена)

Символы обозначений неисправностей

	Общая ошибка		Смазка, уровень масла
	Аварийная остановка		Точка росы
	Излишнее давление		Двигатель
	Отключение энергии		Необходимо техобслуживание
	Превышение устан. темп. предела		Диффер-л фильтра, сервис фильтра

Сообщения на экране; ПРЕДУПРЕЖДЕНИЕ – сигнал  горит постоянно, компрессор продолжает работать.

Код	Сообщение
A:0836	Уровень электронных помех выше допустимого
A:2816	Зарегистрирован сбой в подаче электроэнергии
A:2818	Высокое давление, сигнал тревоги при превышении установленного предела
A:2828	Высокая температура, сигнал тревоги при превышении установленного предела
A:4844	Истекло время проведения ТО

Аварийные сообщения; ПРЕДУПРЕЖДЕНИЕ – сигнал  мигает, компрессор будет остановлен.

Код	Ошибка	Действия
E:0010	Аварийная остановка. Отсутствие одной из фаз или неверная фазировка.	Нажата кнопка экстренной остановки, после устранения аварийной ситуации – разблокировать кнопку. Проверить наличие фаз, произвести фазировку питающего кабеля.
E:0080	Срабатывание теплового реле главного двигателя или двигателя вентилятора	Взвести тепловое реле
E:0020	Перегрузка двигателя	Проверить: исправность электродвигателя, настройку теплового реле, натяжение ремней, температуру воздуха в отсеке электроаппаратуры
E:0115	Отказ датчика давления	Проверить подсоединение, в случае необходимости заменить датчик
E:0119	Давление выше установленного аварийного давления	Снизить давление в сети потребителя
E:0125	Отказ датчика температуры	Проверить подсоединение, в случае необходимости заменить датчик
E:0129	Температура масляно-воздушной смеси выше 107 °С	Проверить уровень масла, фильтры, работу термостата, загрязненность радиатора
E:0821	Неисправность контролера	Заменить контролер
E:0846	Неисправность датчика давления	Заменить датчик давления
A:3123	Температура ниже +5 °С	

4.6 По окончании работы

Произведите останов компрессора нажатием на кнопку СТОП на блоке управления, отключите вилку сетевого кабеля компрессора от розетки 380 В.

4.7 Проверка уровня масла компрессора

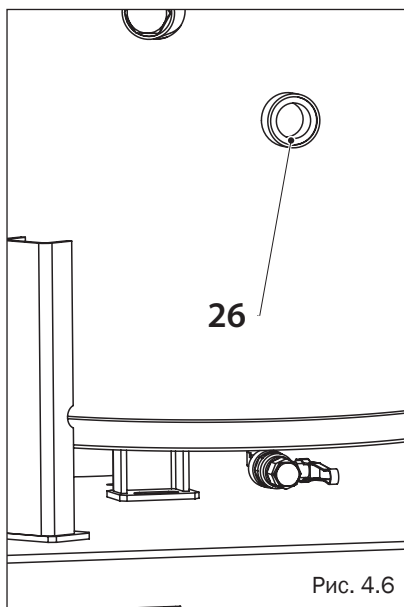


Рис. 4.6

Уровень масла в компрессоре проверяется при остановленном компрессоре визуальным осмотром смотрового глазка уровня масла (26). Смотровый глазок уровня масла располагается в нижней части бака-сепаратора.

Если масло видно в смотровом глазке, уровень масла компрессора в норме.

Если масла не видно в смотровом глазке, уровень масла низок, необходимо провести долив масла.

4.8 Проверка ремня привода

Чтобы получить доступ к ремню, выполните следующие действия:

1. Остановите компрессор.
2. Снимите панель переднюю (см. п. 2.7.3).
3. Открутите 7 болтов (35) при помощи ключа гаечного 13 (4 болта крепления решетки к основанию компрессора, 3 болта крепления к уголку) и снимите решетку (27).
4. Осмотрите ремни (36) на наличие износа боковых граней и наличие трещин. Если ремни имеют повреждения, замените ремни.

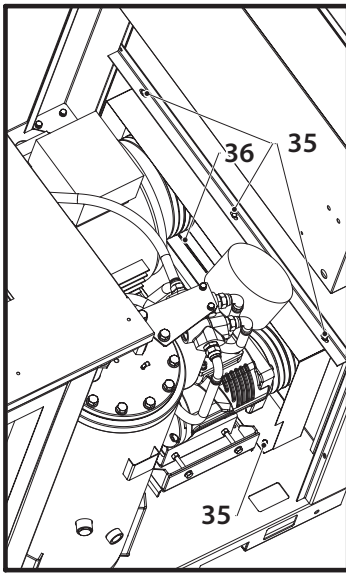
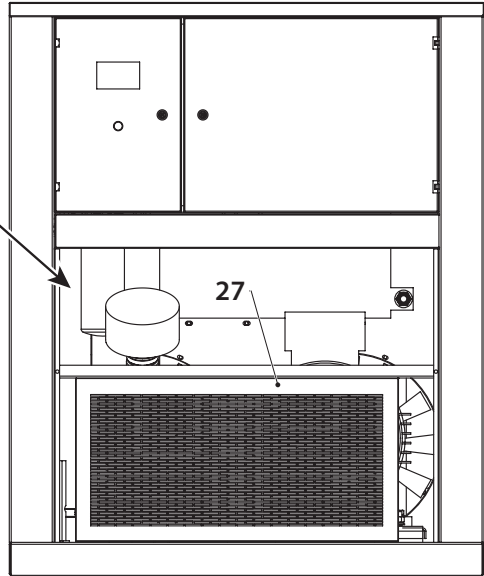


Рис. 4.7



35. Болт решетки

5. При помощи приборов контроля натяжения ремней проверьте силу натяжения ремней компрессора. Значения силы натяжения ремней для различных моделей приведены в таблице.

Компрессор	Код	Сила натяжения, Н
A75	11100101	550
	11100102	550
	11100103	700
A90	11100111	550
	11100112	550
	11100113	550

6. Установите решетку на место и закрутите болты, снятые в п. 3.

5. Техническое обслуживание

5.1 График техобслуживания

Условные сокращения: проверка – П, очистка – О, замена – З, слив – С, долив – Д, смазка – СМ

График техобслуживания	1 раз в день	1 раз в неделю	1 раз в месяц	Интервал в часах работы				1 раз в год	Раздел РЭ
				ТО-0	ТО-1	ТО-2	ТО-3		
				50	1500	1500	1500		
Уровень масла компрессора	П/Д	П/Д							4.7
Масло компрессорное				Д	З	З	З		5.3
Фильтр воздушный компрессора (сменный)*			О	П/О		З	З		5.4
Фильтр масляный компрессора (сменный)				З	З	З	З		5.3
Сепаратор						З	З		5.6
Ремень привода			П				З		4.7, 5.5
Радиатор			О						5.7
Подшипники электродвигателя								СМ	5.12
Клапан всасывающий								П	5.8
Клапан минимального давления								П	5.9
Шкивы								З	5.10, 5.11
Петли панели управления и щитка электрического								СМ	-

*Интервал необходимо сократить при работе в пыльной среде.

1 раз в месяц нужно производить очистку внутренних полостей корпуса и деталей компрессора.

1 раз в год нужно производить контроль всех патрубков на наличие трещин и производить протяжку всех электрических клемм и соединений.

ТО необходимо проводить либо по интервалу в часах работы, либо 1 раз в год, в зависимости от того, что наступит раньше.

ТО-0 - через первые 50 часов работы

ТО-1 – через 500 часов наработки после ТО-0

ТО-2 - через 1500 часов наработки после ТО-1

ТО-3 - через 1500 часов наработки после ТО-2

Последующее техническое обслуживание компрессора заключается в чередовании ТО-2 и ТО-3 через каждые 1500 часов наработки (или 1 раз в год). Проведение ежедневного, еженедельного, ежемесячного и ежегодного технического обслуживания не отменяется ТО по часам работы.

Состав комплектов ТО (артикулы комплектующих для заказа)

Модель	Артикул	Наименование	ТО-0	ТО-1	ТО-2	ТО-3
A75	-	Масло компрессорное Com- prag ScrewLub	5 л	35 л	35 л	35 л
	24040001	Фильтр масляный компрессора (сменный)	1	1	1	1
	21020003	Фильтр воздушный компрессора (сменный)	-	-	1	1
	24050001	Сепаратор	-	-	1	1
	21620008	Ремень для давления 8 и 13 бар	-	-	-	4
	21620005	Ремень для давления 10 бар – 4 шт.	-	-	-	4
A90	-	Масло компрессорное Com- prag ScrewLub	5 л	35 л	35 л	35 л
	24040001	Фильтр масляный компрессора (сменный)	1	1	1	1
	21020003	Фильтр воздушный компрессора (сменный)	-	-	1	1
	24050001	Сепаратор	-	-	1	1
	21620008	Ремень	-	-	-	4

5.2 Смазочные масла

Для применения в компрессорах Air Station одобрено масло Comprac ScrewLub. ScrewLub – это универсальное минеральное масло для винтовых компрессоров. Поставляется объемом 1 л, 3 л, 5 л и 10 л. Запрещается смешивать синтетические и минеральные масла. Запрещается смешивать масла разных торговых марок.

5.3 Замена масла и фильтра масляного компрессора

Периодичность замены масла по графику техобслуживания рассчитана, исходя из температуры масла до 100 °С и нормальных условий эксплуатации. Если эксплуатация происходит при высокой температуре окружающей среды, повышенной влажности и условиях сильно запыленной атмосферы, масло и масляный фильтр рекомендуется менять чаще.

Последовательность замены:

1. Откройте панель боковую (см. п.2.7.4).

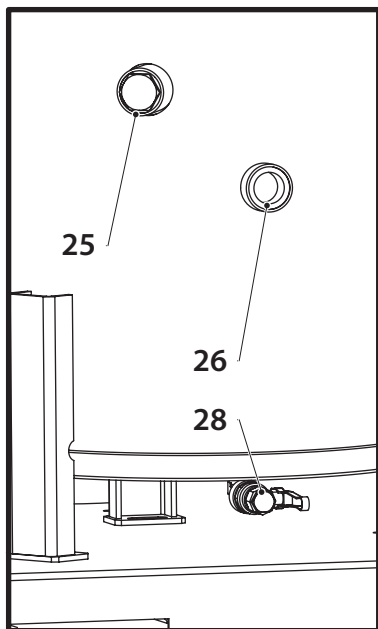


Рис. 5.1

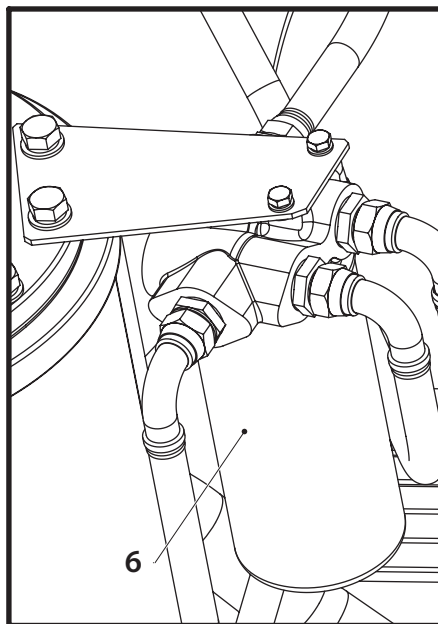


Рис. 5.2

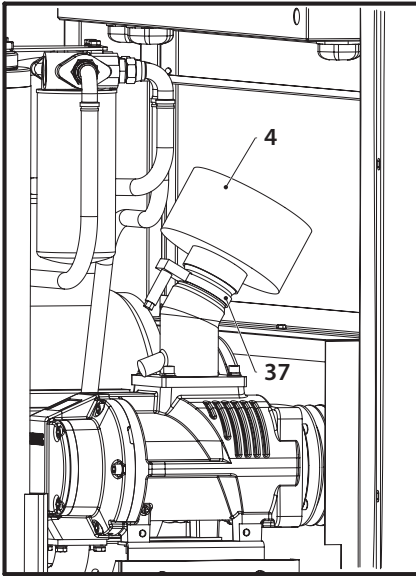
2. Поверните пробку заливную (25) на 1 оборот при помощи торцевого шестигранного ключа 17, для стравливания давления в системе.
3. Слейте масло в специальный резервуар из бака-сепаратора, открыв кран (28) в нижней части бака. Минимальный объем резервуара – 35 л. Полный слив масла обеспечивается не раньше, чем за 40 мин.
4. Вывинтите пробку заливную бака-сепаратора для ускорения процесса слива. После слива масла закрутите пробку на место.
5. Снимите фильтр масляный (6) при помощи специального маслосъемника. Слейте масло в специальный резервуар. Не сливайте масло в окружающую среду, масло должно быть соответствующим образом утилизировано.
6. Залейте в бак-сепаратор 35 л масла. Не допускайте попадания грязи в систему. Установите пробку заливную в исходное положение и закрутите ее.
7. Запустите компрессор.
8. Остановите компрессор и оставьте на холостом ходу на несколько минут с тем, чтобы произошла циркуляция масла и извлечение воздуха из масляной системы.
9. Ожидайте несколько минут, пока масло не осядет и не стравится внутреннее давление. Вывинтите пробку заливную и добавьте масло, если необходимо, до попадания указателя на датчике масла в зеленую зону. Установите заливную пробку в исходное положение и закрутите ее.

5.4 Замена фильтра воздушного

Фильтр воздушный (4) расположен над клапаном всасывающим (3).

Последовательность замены:

1. Откройте панель боковую (см. п.2.7.4).



2. Ослабьте хомут (37), удерживающий фильтр, при помощи отвертки с прямым или крестообразным шлицем.

3. Извлеките загрязненный фильтр, снимите с него хомут.

4. Смажьте посадочное место нового фильтра маслом компрессорным.

5. Установите на его место новый фильтр.

6. Установите хомут, снятый в п.3, на новый фильтр, закрутите при помощи отвертки.

Рис. 5.3

5.5 Замена ремня привода

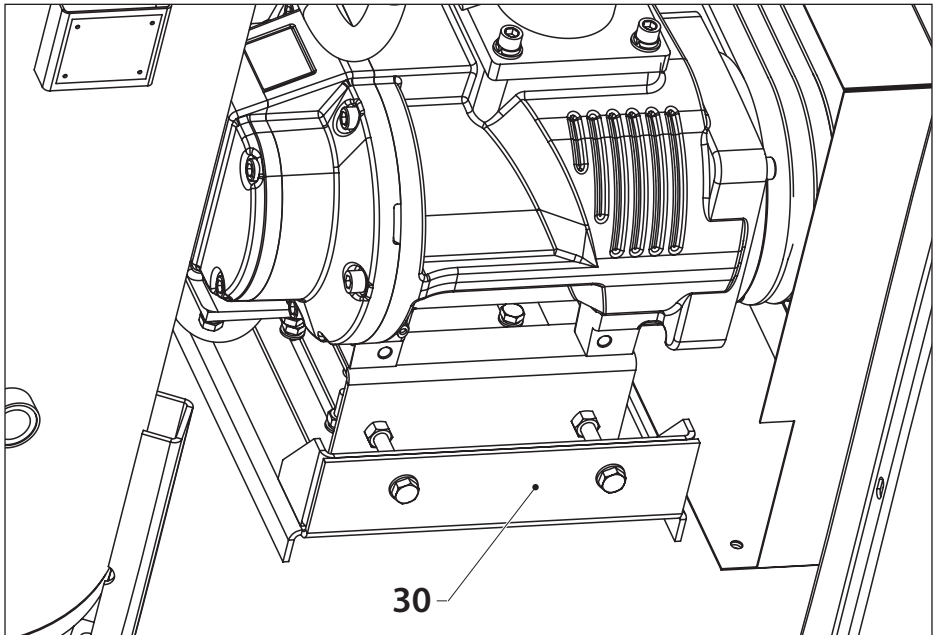


Рис. 5.4

Чтобы произвести замену ремня привода, выполните следующие действия:

1. Откройте панель переднюю (см. п. 2.7.3) и панель боковую (см. п.2.7.4).
2. Снимите решетку (п.4.8).
3. Ослабьте на 2 оборота 4 винта, удерживающие кронштейн крепления блока винтового.
4. Ослабьте по 2 болта двигателя и по 2 соответствующие гайки на натяжном устройстве 30 при помощи ключа гаечного 17.
5. Снимите старые ремни – 4 шт. со шкива электродвигателя и шкива блока винтового.
6. Установите новые ремни.
7. После установки нового ремня произведите натяжку ремня с соответствующим усилием:

Компрессор	Код	Сила натяжения, Н
A75	11100101	700
	11100102	700
	11100103	900
A90	11100111	700
	11100112	700
	11100113	700

8. Затяните 2 болта двигателя и по 2 соответствующие гайки на натяжном устройстве.
9. Затяните 4 винта крепления кронштейна крепления блока винтового.
10. Установите решетку на место (п.4.8).
11. Через 4 часа работы компрессора проверьте натяжку ремня в соответствии с п. 4.8.

5.6 Замена сепаратора

Фильтр-маслоотделитель (сепаратор) (7) расположен внутри бака-сепаратора.

Чтобы заменить сепаратор, необходимо:

1. Открутить 12 болтов крышки бака-сепаратора при помощи гаечного ключа 19;
2. Отсоединить 5 трубок с крышки бака-сепаратора при помощи ключа гаечного 14;

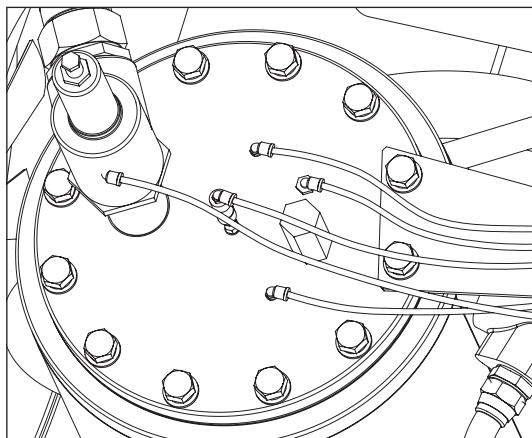


Рис. 5.4

3. Снять крышку;
4. Заменить сепаратор;
5. Установить крышку на место;
6. Закрутить болты крышки;
7. Подсоединить трубки.

5.7 Очистка радиатора

Чтобы получить доступ к радиатору, откройте панель боковую (см. п.2.7.4).

Регулярно проводите очистку радиатора с целью сохранения эффективности охлаждения на приемлемом уровне.

Удалите любые частицы грязи из радиатора при помощи волоконной щетки, затем направьте на радиатор струю сжатого воздуха в направлении, противоположном обычному течению воздуха, угол между струей воздуха и плоскостью радиатора должен быть примерно 90°.

5.8 Проверка клапана всасывающего

Чтобы получить доступ к клапану всасывающему, необходимо снять фильтр воздушный в соответствии с п. 5.4.

Далее откройте рукой воздушную заслонку, убедитесь в плавности ее хода и возможности полного открытия. В случае заедания или неполного хода заслонки замените клапан на новый.

5.9 Проверка клапана минимального давления

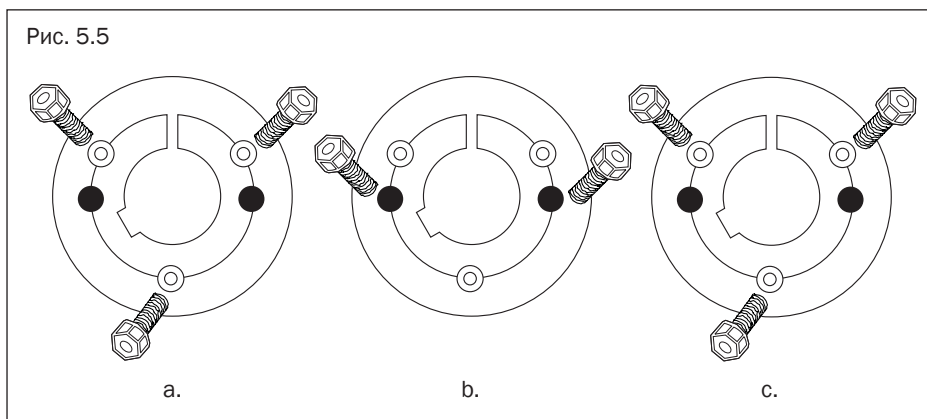
Подсоедините технологическую разводку с манометром в разрыв линии смазки подшипников блока винтового. Измерьте давление холостого хода – оно должно находиться в интервале 4,5-5,0 бар. При отклонении от заданного интервала произведите регулировку клапана минимального давления

5.10 Замена шкива вала электродвигателя

Последовательность замены:

1. Снимите ремни привода (см. п. 5.5).

2. Ослабьте все болты.

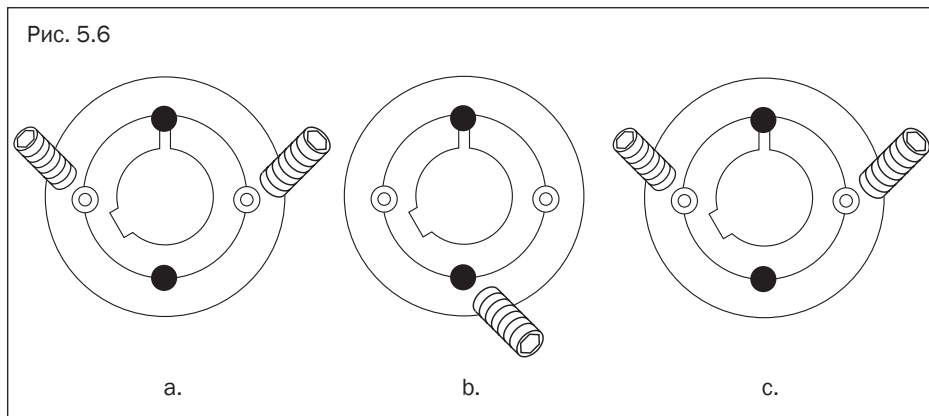


3. Ключом шестигранным 6 выверните винты, крепящие шкив к втулке (рис 5.5 а.).
4. Смажьте 2 винта и вкрутите в отверстия для снятия втулки (рис 5.5 б.).
5. Винты равномерно натягивайте, пока втулка не ослабнет и шкив сможет свободно двигаться на вале.
6. Шкив со втулкой снимите с вала.
7. Установите новый шкив на втулку. Втулку расположите в ступице так, чтобы глухие отверстия (без резьбы) совпали с резьбовыми отверстиями в шкиве для вкручивания болтов. Резьбовые отверстия втулки должны совпасть с глухими отверстиями (без резьбы) в шкиве.
8. Цилиндрические болты слегка смажьте и ввинтите (рис 5.5 с.).
9. Шкив со втулкой разместите до нужного положения на вале.
10. При помощи ключа шестигранного равномерно затяните цилиндрические болты.
11. Проверьте совмещение шкивов.

5.11 Замена шкива вала пары винтовой

Последовательность замены:

1. Снимите ремни привода (см. п. 5.5).
2. Ослабьте все болты.
3. Выверните винты, крепящий шкив к втулке (для компрессоров А90 с давлением 8 бар и 10 бар ключом шестигранным 6, для компрессоров А75 и компрессоров А90 с давлением 13 бар ключом шестигранным 8) (рис 5.6 а.).



4. Винт смажьте и вкрутите в отверстие для снятия втулки (рис 5.6 b.).

5. Винт равномерно натягивайте, пока втулка не ослабнет и шкив сможет свободно двигаться на вале.

6. Шкив со втулкой снимите с вала.

7. Установите новый шкив на втулку. Втулку расположите в ступице так, чтобы глухие отверстия (без резьбы) совпали с резьбовыми отверстиями в шкиве для вкручивания болтов. Резьбовые отверстия втулки должны совпасть с глухими отверстиями (без резьбы) в шкиве.

8. Цилиндрические болты слегка смажьте и ввинтите (рис 5.6 c.).

9. Шкив со втулкой разместите до нужного положения на вале.

10. При помощи ключа шестигранного равномерно затяните винты.

11. Проверьте совмещение шкивов.

5.12 Обслуживание подшипников электродвигателя

В процессе эксплуатации компрессора в подшипники двигателя необходимо необходимо добавлять свежую пластичную смазку, разработанную для применения в подшипниках качения.

Смазку следует добавлять с помощью специального шприца для пластических смазок через масленки, расположенные в крышках подшипника двигателя.

Объем добавляемой смазки можно рассчитать по формуле:

$$D^2 \text{ вала двигателя (мм)} \times 0,005 = M \text{ (масса смазки)(г).}$$

Не переполняйте смазкой подшипники сверх нормы, т.к. во время работы двигателя вся лишняя смазка будет выдавлена из подшипника внутрь двигателя.

6. Устранение неисправностей компрессора

Проблема	Возможные неисправности	Корректирующие действия
Нет индикации на блоке управления компрессором	Нет электропитания	Включить питание. Проверить целостность кабеля электропитания. Проверить напряжение в сети.
Индикация на блоке управления компрессором присутствует, но компрессор не работает	Нет одной или нескольких фаз в сети электропитания	Проверить сеть электропитания, устранить неисправность
	Нарушена последовательность фаз в сети электропитания	Поменять последовательность фаз в сети электропитания
Компрессор запускается с задержкой. Медленное раскручивание электродвигателя	Ремень перетянут	Выполните натяжку ремня с соответствующим усилием
	Густое масло	Замените масло
Во время работы компрессора раздается свист	Проскальзывает ремень	Выполните натяжку ремня с соответствующим усилием
Компрессор не запускается. На блоке управления индикация температурной блокировки	Температура окружающего воздуха в помещении не соответствует необходимой (ниже +5°C или выше +40°C)	Обеспечьте необходимую температуру воздуха в помещении, где установлен компрессор

Компрессор перегревается	Недостаточная вентиляция помещения, в котором установлен компрессор	Увеличьте циркуляцию воздуха внутри помещения
	Слишком низкий уровень масла	Долейте масло
	Загрязнен радиатор	Продуйте радиатор сжатым воздухом
Срабатывает предохранительный клапан бака-сепаратора	Загрязнен сепаратор	Проведите ТО с заменой сепаратора
	Слишком высокое давление (более 13 бар)	Установите рабочее давление ниже 13 бар

7. Хранение

Хранение компрессора допускается при температуре от -20° до +35°С при относительной влажности воздуха не более 85%.

8. Утилизация

Утилизация технологического конденсата. Технологический конденсат содержит в себе масло. Сливайте образующийся во время работы конденсат в специальные сборщики. Сменные элементы сборщика технологического конденсата утилизируйте как промасленный обтирочный материал.

Утилизация масляных фильтров, сепараторов. Не допускайте попадание остатков масла на почву, в канализацию и водоемы. Сдавайте масляные фильтры и сепараторы на утилизацию в герметичной таре.

Утилизация воздушных фильтров. Воздушные фильтры сдавайте на утилизацию отдельно от промасленных отходов.

Утилизация отработанного масла. Утилизацию отработанного масла производите в герметичной таре. Не допускайте попадания в масло атмосферных осадков.4. Передать компрессор специализированному предприятию по утилизации.

9. Технические характеристики

9.1 Шильдик

○	установка компрессорная винтовая COMPRAG A(R)	○
Air Station		
		
ТУ 3643-001-37277601-2012		
Сделано в России		
модель _____		
зав. № _____		
~380 В/50 Гц/ _____ кВт		
давление _____ МПа		
произв. _____ м ³ /мин		
масса _____ кг		
дата выпуска	<input type="text"/>	
○	www.comprag.com	○

Рис. 9.1

9.2 Моменты затяжки резьбовых соединений

Для болтов и гаек, класс прочности 8.8

Резба	M6	M8	M10	M12	M14
Нм	9	23	46	80	125

10. Гарантийные обязательства

Предприятие-изготовитель гарантирует соответствие установки показателям, указанным в настоящем руководстве, при условии соблюдения потребителем правил эксплуатации, хранения и транспортирования.

Срок службы компрессора - 5 лет.

Гарантийный срок эксплуатации 12 месяцев со дня продажи установки, с отметкой в руководстве, но не более 18 месяцев со дня выпуска.

Гарантийные обязательства не распространяются на сменные запасные части, замена которых в период гарантии предусмотрена регламентом проведения технического обслуживания.

При покупке установки требуйте аккуратного и точного заполнения граф талона: дата продажи; реквизиты Продавца; печать (штамп) торгующей организации.

Покупатель теряет право на гарантийное обслуживание в случаях: незаполненного полностью гарантийного талона; наличия механических и других повреждений вследствие нарушения требований условий эксплуатации, правил транспортирования и хранения.

По вопросам гарантийного обслуживания, приобретения сменных и запасных частей обращайтесь к дилеру предприятия-изготовителя (Продавцу). Необходимо предоставить следующую информацию: ксерокопия Свидетельства о приемке; общее время наработки; внешнее проявление неисправности и условия аварийного отключения; вероятная причина; перечень требуемых запчастей.

"

" +7 (383) 292-1-898 info@compressor-pk.ru